

www.novatech-tools.com

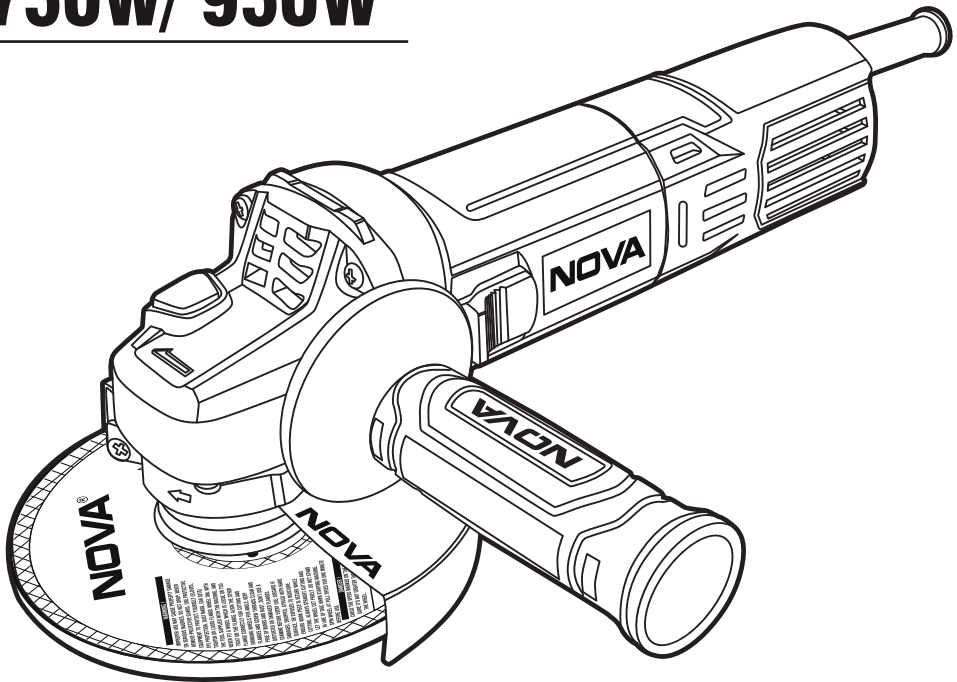
**NOVA**<sup>®</sup>  
PROFESSIONAL TOOLS

MODEL

**3110**  
**3115**

دفترچه راهنمای استفاده از  
مینی فرز

**MINI**  
**ANGLE GRINDER**  
**750W/ 950W**

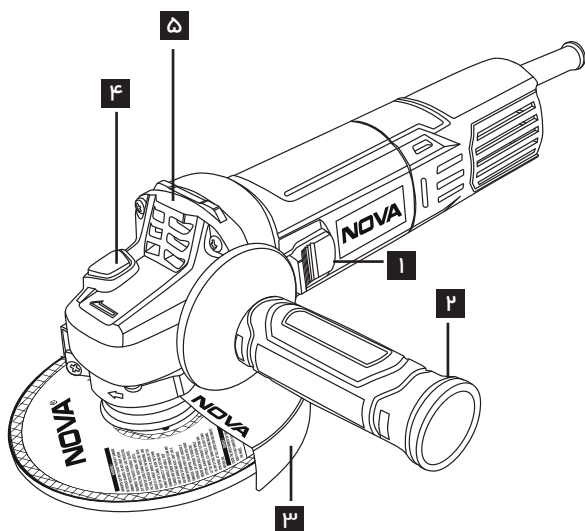


قبل از استفاده دفترچه راهنما را به دقت مطالعه کنید.

## معرفی محصول

محصولی که در اختیار شماست مینی فرز نووا می باشد که با ویژگی های منحصر به فردی تولید و در اختیار شما قرار گرفته است، این دستگاه از بهترین و با کیفیت ترین قطعات، تولید و در اختیار شما قرار گرفته است.

این دستگاه به منظور فرزکاری و برش کاری انواع قطعات فلزی طراحی و ساخته شده است. با مطالعه کامل این دفترچه قبل از استفاده و رعایت تمامی نکات ایمنی مندرج در آن از کار با مینی فرز نووا لذت ببرید.



### لیست قطعات دستگاه

- ۱- کلید روشن / خاموش
- ۲- دسته جانبی
- ۳- گارد محافظ
- ۴- قفل کن
- ۵- محفظه گیربکس

### جدول مشخصات فنی دستگاه

مدل دستگاه	۳۱۱۰	۳۱۱۵
توان	۷۵۰ وات	۹۵۰ وات
ولتاژ	۲۲۰ ولت	۲۲۰ ولت
فرکانس	۵۰ هرتز	۵۰ هرتز
قطر صفحه برش	۱۱۵ میلیمتر	۱۱۵ میلیمتر
سرعت در حالت آزاد	۱۱۰۰۰ دور در دقیقه	۱۱۰۰۰ دور در دقیقه
متعلقات	دسته جانبی + گارد محافظ + آچار تعویض سنگ	

## دستورالعمل های ایمنی دستگاه های فرز

- ◀ حتما تمامی موارد ایمنی، هشدارها، دستورالعمل ها، تصاویر و مشخصات ارائه شده در دفتربه راهنما را با دقت مطالعه نمایید. رعایت نکردن دستورالعمل های ایمنی ذکر شده می تواند منجر به برق گرفتگی یا آتش سوزی شود و موجب صدمات جبران ناپذیری گردد.
- ◀ هرگز از قطعات جانبی غیر استاندارد و متفرقه استفاده ننمایید، زیرا ممکن است در عملکرد صحیح دستگاه اختلال ایجاد نماید.
- ◀ حتما صفحه برشی انتخاب کنید که سرعت در حالت آزاد آن برابر یا بیشتر از حداکثر سرعت در حالت آزاد دستگاه فرز باشد. اگر سرعت اعمال شده توسط دستگاه به صفحه برش بیشتر از سرعت در حالت آزاد باشد، ممکن است در حین کار بشکند یا پرتاب شود.
- ◀ قطر خارجی و ضخامت صفحه برش باید متناسب با ظرفیت دستگاه باشد. با استفاده صفحه برش با قطر نامناسب، دستگاه به راحتی قابل کنترل نخواهد بود.
- ◀ قطر شفت صفحه برش، مهره ها و... باید کاملا متناسب با شفت دستگاه باشد، زیرا در صورتی که قطر شفت صفحه برش مناسب قطر شفت دستگاه نباشد، دستگاه لنگ می زند و لرزش شدید خواهد داشت و ممکن است کنترل دستگاه از دستان شما خارج شود.
- ◀ هرگز از صفحه برش و یا وسایل جانبی معیوب استفاده ننمایید و قبل از هر بار استفاده مواردی چون ترک خوردگی صفحه برش، هرگونه مشکل در بدنه دستگاه، محکم نبودن سیم ذغال دستگاه و یا ترک خوردگی ذغال را بررسی نمایید. اگر دستگاه یا لوازم جانبی آن از دستتان افتاد، بررسی نمایید که خللی در عملکرد دستگاه ایجاد نشده باشد. همچنین بعد از بررسی و نصب لوازم جانبی دستگاه را به مدت ۱ دقیقه بدون بار و با بیشترین سرعت در حالت آزاد روشن بگذارید و خودتان دور از دستگاه بایستید. در صورتی که لوازم جانبی نصب شده معیوب باشند در این زمان مشخص خواهد شد.
- ◀ با توجه به نوع کار از وسایل ایمنی مثل محافظ صورت یا عینک ایمنی و دستکش استفاده نمایید. همچنین در صورت نیاز از ماسک، محافظ گوش، دستکش و لباس کار مناسب استفاده نمایید. محافظ چشم باید به گونه ای باشد که چشم ها را در برابر براده هایی که در اثر عملیات برش ایجاد می شود محافظت نماید. همچنین ماسک هوا باید فیلتر دار باشد تا قادر به تمیز کردن هوا از ذرات معلق باشد.
- ◀ همین طور قرار گرفتن در معرض صدای بلند در طولانی مدت می تواند منجر به آسیب دیدن قدرت شنوایی شخص گردد.
- ◀ اگر حین کار در اطراف شما اشخاصی هستند، باید فاصله خود را از میز کار حفظ کنند و هر کسی که به محوطه کارگاهی وارد می شود باید کلیه تجهیزات ایمنی فردی را پوشیده باشد، زیرا ذرات براده ها یا پرتاب صفحه برش شکسته می توانند صدمات جبران ناپذیری را به بار آورند.
- ◀ همواره دستگاه را از دسته عایق آن بگیرید زیرا در صورت برخورد صفحه برش دستگاه با یک سیم پنهان یا کابل، قسمت های فلزی برق دار شده و موجب برق گرفتگی خواهند شد.
- ◀ همواره کابل دستگاه را از قطعات دوار دور نگهدارید زیرا در صورتی که کنترل دستگاه از دستتان خارج شود کابل بریده خواهد شد و یا در صورت برخورد صفحه برش با مانع، ممکن است دست و بازوی کاربر

به داخل قطعات دوار کشیده شود.

هرگز تا زمانی که دستگاه به صورت کامل متوقف نشده است آن را رها نکنید و روی زمین نگذارید زیرا ممکن است قطعات در حال چرخش، به سطحی گیر کند و دستگاه از کنترل شما خارج شود.

هیچ گاه در حالی که دستگاه روشن است آن را جابه جا ننمایید .

همواره دریچه های هواکش دستگاه را به طور مرتب تمیز کنید زیرا چرخش پره موتور غبار را به داخل دستگاه می کشد و انباشته شدن زیاد این غبارت می تواند موجب برق گرفتگی گردد.

هرگز نزدیک مواد اشتعال زا از دستگاه استفاده ننمایید زیرا جرقه های حاصل از برش می تواند منجر به آتش سوزی گردد.

از صفحه برش هایی که نیاز به مایع خنک کننده دارند، استفاده ننمایید؛ زیرا این دستگاه قابلیت استفاده از آب یا هر مایع خنک کننده دیگر را ندارد و می تواند موجب برق گرفتگی شود.

**برخی هشدارهای ایمنی دیگر:**

حتما از عینک ایمنی استفاده نمایید.

قبل از استفاده از دستگاه از محل دقیق خطوط برق، تلفن، گاز و آب اطمینان حاصل نمایید. قطع اتصال خطوط برق و آب می تواند منجر به آتش سوزی و برق گرفتگی و انفجار شود.

در صورت استفاده نکردن از دستگاه حتما آن را خاموش کرده و کلید را در وضعیت خاموش قرار دهید، به عنوان مثال در صورت رفتن برق یا زمانی که دستگاه را از برق می کشید توجه کنید که دستگاه خاموش شود. با این کار از شروع به کار ناگهانی دستگاه جلوگیری خواهد شد.

در هنگام برش صفحه برش حتما از ماسک و دستگاه های مکند و غبارگیر استفاده نمایید. استفاده از چنین تجهیزات خطرناکی از تنفس هوای ناسالم را کاهش می دهد.

هنگام برش صفحه برش ابتدا یک برش راهنما بزنید. بدون این کار صفحه برش به قطعه ای که روی آن کار میکنید گیر می کند و ممکن است ناگهان متوقف شود و کنترل آن از دست شما خارج شود.

هنگام استفاده از دستگاه، همواره آن را با دو دست محکم بگیرید و در وضعیت مناسب قطعه ای که روی آن کار میکنید بایستید و خیلی با آن نزدیک نشوید. کنترل دستگاه با دو دست بسیار آسانتر خواهد بود.

همواره سعی کنید تا قطعه کار را با استفاده از گیره بر روی میز کار محکم کنید. این کار بسیار ایمن تر از نداشتن قطعه کار با دست است.

محیط کار خود را پاکیزه نگهدارید زیرا ترکیب بعضی از مواد بسیار خطرناک است و غبارت بعضی از آلیاژهای سبک به راحتی قابل اشتعال و یا انفجار هستند.

هرگز از دستگاه با کابل خراب استفاده نکنید و در صورتی که این کار را کردید هرگز کابل آن را لمس نکنید و آن را توسط دو شاخه از برق جدا نمایید.

## آماده به کار کردن دستگاه:

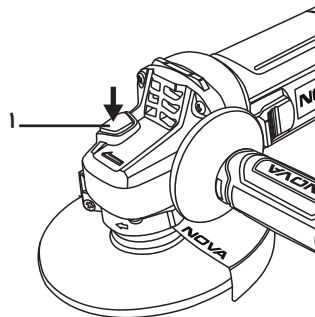
⚠ هشدار!

قبل از هرگونه تعمیر و یا تنظیم دستگاه حتما دستگاه را از منبع برق جدا نمایید.

قفل کن

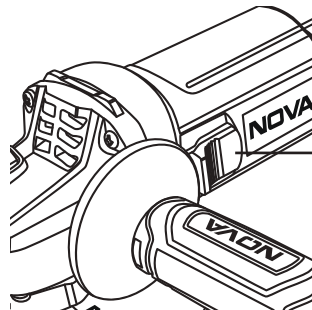
⚠ هشدار!

- ◀ هرگز زمانی که شفت در حال چرخش است (یعنی دستگاه در حال کار کردن می باشد و یا در حال توقف از کار می باشد)، قفل کن را فشار ندهید، زیرا باعث آسیب دستگاه خواهد شد.
- ◀ جهت جلوگیری از چرخش شفت در زمان نصب، یا خارج کردن صفحه برش، قفل کن را فشار دهید.



⚠ هشدار!

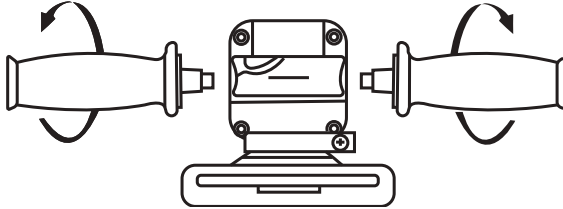
- ◀ قبل از اتصال دستگاه به برق، حتما ابتدا چک کنید که کلید دستگاه روی حالت خاموش "OFF" باشد، تا از روشن شدن ناگهانی دستگاه جلوگیری شود.
- ◀ برای راحتی کاربر، امکان قفل کردن وضعیت دستگاه روی وضعیت روشن "ON" وجود دارد.
- ◀ برای روشن نمودن دستگاه، کافی است کلید را به سمت وضعیت "ON" بکشید و برای ماندگاری در این حالت کلید قفل کن را بفشارید.
- ◀ و برای خاموش کردن دستگاه، کلید را به سمت وضعیت "OFF" بکشید.



کلید روشن / خاموش

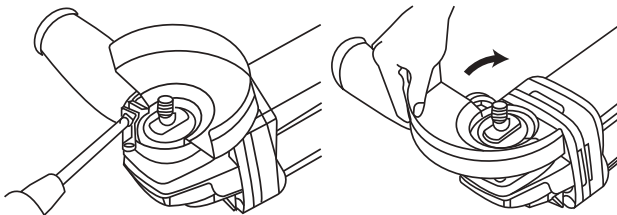
نصب دسته جانبی

- دسته جانبی به راحتی بر روی سوراخ تعبیه شده بر روی گیربکس، قابل نصب است.
- این مدل قابلیت نصب دسته در سمت چپ یا راست را دارا می باشد.



تنظیم گارد محافظ صفحه برش

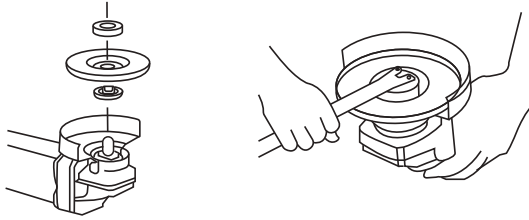
- محافظ صفحه برش را بر روی شفت قرار دهید .
- محافظ صفحه برش را به سمت پائین فشار داده تا در جای خود قرار بگیرد و سپس آن را در جهت فلش بچرخانید.
- پس از آن پیچ و مهره آن را سفت کنید ، به گونه ای که دیگر در جای خود نچرخد.
- برای بازکردن یا تغییر جهت محافظ صفحه برش، کافی است پیچ و مهره آن را باز کرده و محافظ صفحه برش را در جهت فلش بچرخانید.



نصب صفحه برش

⚠ هشدار!

- هرگز هنگام استفاده از دستگاه و یا بلافاصله بعد از خاموش کردن آن، قفل کن شفت را فشار ندهید. این کار باعث آسیب های جدی به دستگاه خواهد شد.
- دستگاه را خاموش کرده و از منبع برق جدا نمایید. - شفت را با فشردن قفل کن شفت، قفل نمایید. - مهره زیر را روی شفت قرار دهید. - صفحه برش را بر روی مهره کوچک قرار داده و سپس مهره رو را بر روی آنها قرار دهید و بپیچانید تا محکم شود.
- از نصب مناسب صفحه برش و فلنج اطمینان حاصل نمایید. سپس آنها را با آچار صفحه برش محکم نمایید. - برای تعویض صفحه برش، عکس مراحل ذکر شده عمل نمایید.



### ⚠ هشدار!

توجه نمایید که صفحه برش باید آزادانه قادر به حرکت باشد و سوراخ صفحه برش و شفت متناسب باشند. هرگز از واشر برای تنظیم این سوراخ استفاده ننمایید.

### نحوه استفاده از دستگاه:

#### اتصال به منبع برق

« دو شاخه را به پریز بزنید.

« توجه داشته باشید که از سیم رابط بدون سیم اتصال به زمین استفاده ننمایید.

« همواره در نظر داشته باشید که نیروی اعمالی به دستگاه کمی کمتر از قدرت درج شده بر روی دستگاه باشد.

#### کلید روشن و خاموش

« پیش از اتصال دستگاه به پریز برق از عملکرد مناسب کلید اطمینان حاصل نمایید.

« این دستگاه به گونه ای طراحی شده است که به محض تمام شدن ذغال، دستگاه به طور خودکار خاموش خواهد شد.

#### توجه!

در صورت تعویض صفحه برش و یا ابتدای شروع به کار اجازه دهید دستگاه ۱ دقیقه بدون اعمال بار کار کند تا از عملکرد مناسب آن اطمینان حاصل نمایید.

#### چند نکته ایمنی:

برای کاهش احتمال صدمات و جراحات فردی موارد زیر را رعایت نمایید:

« همواره از گارد مناسب دستگاه استفاده نمایید و به هیچ وجه از گارد با سایز بزرگتر برای این دستگاه استفاده نکنید.

« از نصب مناسب و محکم گارد اطمینان حاصل نمایید.

« همواره در حین کار دستگاه را با دو دست محکم نگه دارید.

« همواره از دسته جانبی استفاده نمایید.

## کاربرد دستگاه

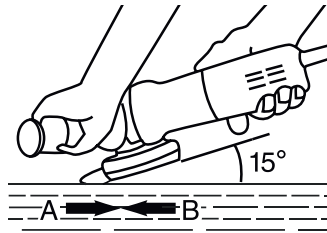
فرز کاری:

⚠ هشدار!

هنگام فرز کردن فلزات ، جرقه ایجاد می شود. توجه نمایید مواد محترقه و قابل اشتعال در محیط کار وجود نداشته باشند.

- ◀ قبل از روشن کردن دستگاه ، دستگاه و دسته جانبی را محکم بگیرید و چند لحظه صبر کنید تا دستگاه به حداکثر سرعت خود برسد سپس آن را به قطعه کار نزدیک نمایید و عملیات فرزکاری را انجام دهید.
  - ◀ هنگام فرزکاری، دستگاه را تحت زاویه ۱۵ درجه بگیرید و یک نیروی ثابت اعمال نمایید. اعمال نیروی زیاد و یا زاویه بیشتر صفحه برش، ممکن است باعث سوختن قطعه کار گردد.
  - ◀ همواره دستگاه را به گونه ای محکم بگیرید که جرقه ها و غبارات حاصله دور از بدن پراکنده گردد.
- ⚠ هشدار!

هرگز از صفحه برش پروفیل برای فرز کاری استفاده ننمایید که باعث شکستن صفحه برش و جراحات فردی جبران ناپذیری خواهد شد.



برش کاری:

⚠ هشدار!

هنگام برش فلز، جرقه ایجاد می شود. توجه نمایید مواد محترقه و قابل اشتعال در محیط کار وجود نداشته باشند.

- ◀ قبل از روشن کردن دستگاه ، دستگاه و دسته جانبی را محکم بگیرید و چند لحظه صبر کنید تا دستگاه به حداکثر سرعت خود برسد سپس آن را به قطعه کار نزدیک نمایید و عملیات برشکاری را انجام دهید.
- ◀ هنگام برش های خارجی بهتر است از سطح مقطع کوچک شروع به کار نمایید.
- ◀ همواره از لبه صفحه برش برای برش استفاده نمایید.
- ◀ استفاده از سطح مفرجه برش موجب شکستن آن و جراحات فردی جبران ناپذیری خواهد شد.
- ◀ همواره فشار و سطح تماس صفحه برش و قطعه کار را بررسی نمایید، زیرا اعمال نیروی مازاد موجب کاهش سرعت برش می شود.



برش قطعات بتنی را تنها با ایجاد برش راهنما انجام دهید.

**توجه!**

برش دستگاه همواره خلاف جهت چرخش صفحه برش صورت می گیرد.

### تعمیرات و نگهداری

- ◀ برای حفظ ایمنی فردی، قبل از هرگونه تعمیر یا تغییر دستگاه و قطعات، حتماً آن را خاموش کرده و از پریز برق جدا نمایید.
- ◀ تعمیرات و نگهداری منظم دستگاه موجب طول عمر و عملکرد مناسب دستگاه خواهد شد. دستگاه را به طور مرتب تمیز و روغن کاری نمایید. همچنین بررسی نمایید که دریاچه های هوا مسدود یا بیش از حد کثیف نشده باشند.
- ◀ در صورت نیاز به هرگونه تعمیر و یا تعویض قطعات تنها به مراکز خدمات پس از فروش نووا سرویس مراجعه نمایید.
- ◀ برای تمیز کردن دستگاه به هیچ وجه از محلول های شیمیایی استفاده نکنید و تنها از دستمال مرطوب استفاده نمایید.

### خدمات پس از فروش

- ◀ درحفظ و نگهداری کارت گارانتی و این دفترچه راهنما دقت لازم را به عمل بیاورید. کلیه خدمات پس از فروش تنها با ارائه کارت گارانتی مهر شده امکان پذیر می باشد.
- ◀ حتماً از فروشنده بخواهید که کارت گارانتی را مهر کرده و تاریخ بزند.
- ◀ توجه داشته باشید که در صورت بروز هرگونه اشکال در دستگاه، و برای استفاده از خدمات پس از فروش آن تنها به نمایندگی های نووا سرویس مراجعه نمایید و از بردن دستگاه به مراکز غیر مجاز خودداری نمایید. این امر باعث ابطال گارانتی دستگاه خواهد شد.
- ◀ هیچ کدام از اجزای داخلی این ابزار احتیاج به تعمیرات اضافه یا دستکاری جهت بهینه نمودن عملکرد ندارند. بنابراین از هرگونه دستکاری یا ارائه به مراکز تعمیرات غیر مجاز اجتناب نمایید.