

www.novatech-tools.com

MODEL

2426
2428

NOVA
PROFESSIONAL TOOLS

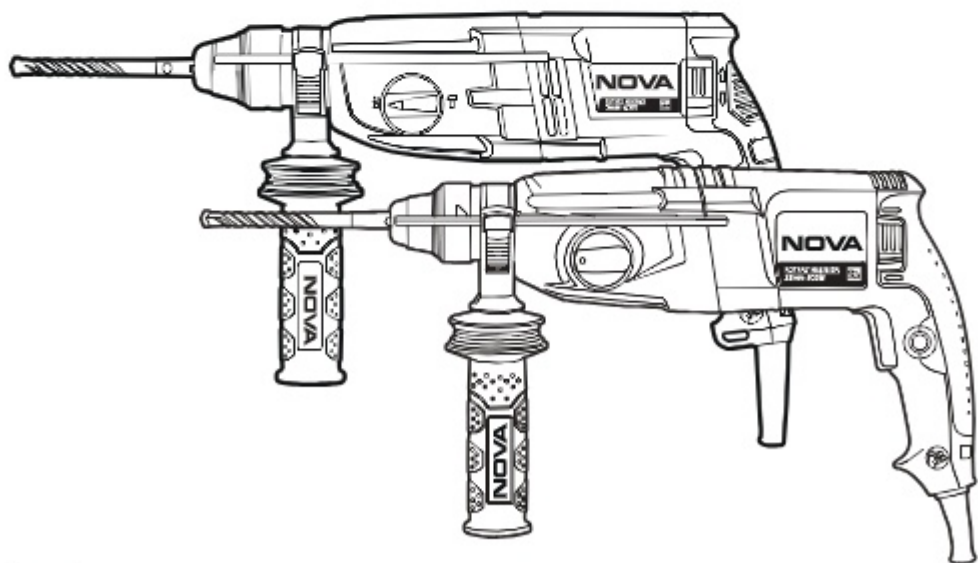
ROTARY HAMMER

26mm-800W

26mm-850W

دفترچه راهنمای استفاده از

بتن کن



قبل از استفاده دفترچه راهنما را به دقت مطالعه کنید.

محصولی که خریداری کرده اید و در اختیار شما قرار دارد از خانواده دریل بتن کن های نووا می باشد که با ویژگی های منحصر به فرد و از بهترین و با کیفیت ترین قطعات تولید شده است. از دستگاه دریل بتن کن به منظور تخریب و سوراخ کاری در آجر، بتن، سنگ و همچنین سوراخ کاری در چوب، انواع فلزات و سرامیک استفاده می شود. با مطالعه کامل این دفترچه قبل از کار با دستگاه و رعایت تمامی نکات ایمنی مندرج در آن از کار با دریل بتن کن نووا لذت ببرید.

نکات ایمنی برای سوراخ کاری

⚠ هشدار!

◀ در هنگام سوراخ کاری و تخریب از محافظ گوش و عینک استفاده کنید. در غیر این صورت ممکن است به گوش و چشم ها آسیب وارد شود.

◀ در صورتی که در مجموعه دستگاه دسته کمکی قرار داده شده است، حتماً در هنگام کار با دستگاه از دسته کمکی استفاده کنید. استفاده از دسته کمکی کنترل دستگاه را برای شما آسانتر و ایمن تر می کند.

◀ در صورت سوراخ کاری و تخریب روی سطوحی که احتمال دارد کابل برق پنهان در آنجا وجود داشته باشد، از عایق برق مناسب روی دسته دریل استفاده کنید. در صورت اتصال قسمت فلزی ابزار برقی با سیم حامل برق زیر کار ممکن است به برق گرفتگی منجر شود.

◀ در صورت امکان از کابل یاب و جریان یاب مناسب استفاده کنید تا از وجود سیم برق در محل سوراخ کاری و تخریب مطمئن شوید، در صورت تماس با خطوط برقی امکان آتش سوزی و برق گرفتگی وجود دارد.

◀ هنگام استفاده از دستگاه آن را محکم در دستان خود نگه دارید.

◀ همواره دستها را از قطعات دوار دستگاه دور نگه دارید.

◀ قرار دادن قطعه داخل گیره و یا قفل کردن آن با انبر، ایمنی بسیار بیشتری نسبت به گرفتن قطعه کار با دست خواهد داشت.

◀ هرگز بلافاصله بعد از سوراخ کاری و یا تخریب، مته، قلم و یا قطعه کار را لمس نکنید، زیرا به شدت داغ هستند و ممکن است موجب سوختگی پوست شوند.

◀ همواره از لوازم ایمنی مانند دستکش و عینک ایمنی استفاده کنید، همچنین برای کارهایی که گرد و غبار ایجاد می کنند حتماً از ماسک استفاده کنید.

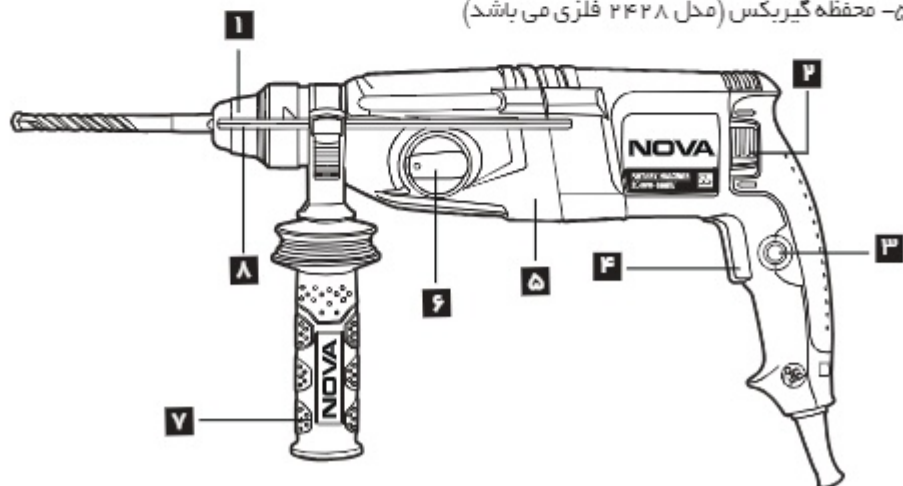
⚠ هشدار!

◀ همواره توجه داشته باشید که آشنایی و مهارت شما در کار، مانع رعایت نکات ایمنی نگردد. عدم رعایت نکات ایمنی قید شده در این دفترچه راهنما، ممکن است منجر به صدمات جبران ناپذیری شود.

۲۴۲۸	۲۴۲۶	مدل دستگاه
۸۵۰ وات	۸۰۰ وات	توان خروجی
۲۲۰ ولت	۲۲۰ ولت	ولتاژ
۱۳۰۰ دور در دقیقه	۱۱۰۰ دور در دقیقه	سرعت در حالت بی باری (دور بر دقیقه)
۵۱۰۰ ضربه در دقیقه	۴۰۰۰ ضربه در دقیقه	تعداد ضربه در حالت آزاد (ضربه در دقیقه)
۳/۳ ژول	۳ ژول	توان ضربه
۲۸ میلی‌متر	۲۶ میلی‌متر	سایز مته گیر
۳۰ میلی‌متر	۳۰ میلی‌متر	حداکثر قطر سوراخ کاری در چوب
۱۳ میلی‌متر	۱۳ میلی‌متر	حداکثر قطر سوراخ کاری در فلز
۲۸ میلی‌متر	۲۶ میلی‌متر	حداکثر قطر سوراخ کاری در بتن
۳ عدد مته / قلم نوک تیز / قلم تخت / دسته جانبی میله نشانگر عمق / کیف BMC / گریس		لوازم جانبی

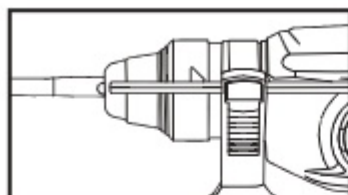
لیست اجزا و قطعات دستگاه

- ۱- روکش مته گیر
- ۲- کلید راست گرد / چپ گرد
- ۳- قفل کن سوئیچ
- ۴- سوئیچ روشن و خاموش
- ۵- محفظه گیربکس (مدل ۲۴۲۸ فلزی می باشد)
- ۶- کلید تغییر حالت سوراخکاری چکشی / سوراخکاری
- ۷- دسته جانبی
- ۸- میله نشانگر تنظیم عمق



آشنایی با اجزا دریل بتن کن قبل از شروع به کار

مته گیر: این قطعه محل نصب متنه و قلم های تخریب است و مدل SDS می باشد.



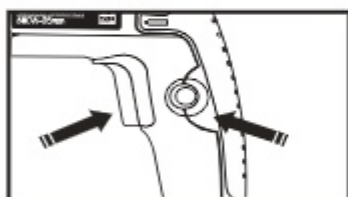
کلید روشن / خاموش (سونیچ): این کلید برای روشن و خاموش کردن دستگاه می باشد که با فشردن آن به داخل دستگاه شما روشن شده و با رها کردن آن خاموش می شود. همچنین کلید این دستگاه به صورت گازی بوده و با میزان فشار دستگاه می توانید سرعت دستگاه را کنترل کنید.



اهرم راست گرد / چپ گرد: دستگاهی که در اختیار شماست قابلیت تنظیم جهت چرخش دارد و با استفاده از این اهرم می توانید جهت چرخش محور دستگاه را تغییر دهید.



قفل کن کلید سونیچ: زمانی که نیاز دارید تا دستگاه به صورت پیوسته کار کند، کافی است که پس از فشردن کلید روشن / خاموش و شروع به کار دستگاه، دکمه قفل کن را فشار دهید تا دستگاه بدون نگه داشتن کلید روشن / خاموش در حالت روشن باقی بماند.



برای خارج شدن دستگاه از حالت قفل کافی است که مجدداً کلید روشن / خاموش دستگاه را یکبار به داخل فشار دهید.

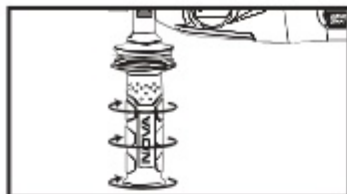
کلید تغییر حالت (دریل / دریل چکشی / تخریب):

با استفاده از این کلید می توانید دستگاه خود را در یکی از سه وضعیت دریل، دریل چکشی و یا تخریب قرار بدهید. **نکته!**

جهت سوراخ کاری چوب و فلز از حالت دریل و برای سوراخ کاری دیوار و سطوح بتنی از حالت دریل چکشی و برای تخریب و خرد کردن از حالت تخریب استفاده کنید.



دسته کمکی: دسته کمکی بر روی دستگاه دریل بتن کن نصب شده است، با پیچاندن دسته جانبی در



خلاف جهت عقربه‌های ساعت و آزاد کردن آن، می‌توانید آن را خارج کرده و یا در زاویه مورد نظر خود تنظیم کنید. سپس دسته را در جهت عقربه‌های ساعت بچرخانید تا محکم شود.



میله نشانگر تنظیم عمق: با استفاده از میله مدرج نشانگر تنظیم عمق می‌توانید میزان پیشروی در عملیات سوراخ‌کاری را تنظیم کنید. میله نشانگر را در قسمت مشخص شده دسته‌کمی قرار دهید، دکمه دسته‌جانبی را به داخل فشار دهید و میله را در عمق مورد نظر خود تنظیم کنید، سپس دکمه را رها کنید تا میله در جای خود ثابت شود.

توجه استفاده از دریل بتن کن

توجه!

به مقادیر مشخص شده ولتاژ روی بدنه دستگاه دقت کنید و با توجه به آن منبع ولتاژ برقی مناسب را انتخاب کنید.

برای این نوع دستگاه عموماً از دو نوع ابزار استفاده می‌شود، که دنباله این ابزارها برای این دستگاه باید SDS مدل ۴ شیار باشد.

- ۱- مته مخصوص سوراخ‌کاری بتن، که دارای الماسه‌های مخصوص و طراحی خاص می‌باشند.
- ۲- قلم تخریب، که معمولاً از دو محل نوک تیز و سر تخت استفاده می‌شود. محل نوک تیز برای خرد کردن و شکستن کاربرد دارد و محل سر تخت برای کندن سطوح استفاده می‌شود.

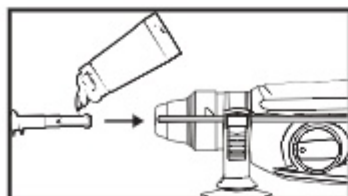
نصب و تعویض مته یا قلم:

هشدار!

پیش از نصب یا تعویض مته از عدم اتصال دستگاه به منبع برقی و خاموش بودن دستگاه اطمینان حاصل کنید.

نکته!

توصیه می‌کنیم که جهت سهولت در کار از مته و قلم با کیفیت و تیز استفاده کنید، این کار باعث افزایش عمر دستگاه شما و بهبود کیفیت سوراخ‌کاری و تخریب می‌شود.



◀ قبل از نصب مته، انتهای آن را تمیز کرده و با کمی گریس چرب کنید.

◀ مته و یا قلم را در مته گیر دستگاه قرار دهید تا در جای خود ثابت شود.

◀ برای جایگذاری مته یا قلم، روکش مته گیر را به طرف عقب (به سمت خود دستگاه) فشار دهید. مته یا قلم

را بچرخانید تا در جای خود ثابت شود. اطمینان حاصل کنید که مته یا قلم می تواند به راحتی در راستای افقی حرکت کند و در عین حال خوب در مته گیر قفل شده باشد.

◀ برای تعویض مته یا قلم، کافی است روکش مته گیر را به عقب بکشید و مته را از مته گیر خارج کنید. **▲ نکته!**

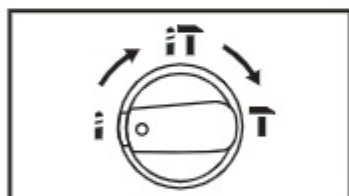
بهتر است که قطعه کار را به کمک گیره و یا وسیله مناسب دیگر در جای خود ثابت کنید.

تنظیم حالت (وضعیت) دستگاه

سوراخ کاری، کلید تغییر حالت را به داخل فشار دهید و بچرخانید تا نشانه آن مقابل علامت "i" قرار بگیرد و دکمه را رها کنید. در این حالت دستگاه فقط عمل سوراخ کاری را انجام می دهد.

سوراخ کاری چکشی، کلید تغییر حالت را به داخل فشار دهید و بچرخانید تا نشانه آن مقابل علامت "i" قرار بگیرد و دکمه را رها کنید. در این حالت دستگاه عمل سوراخ کاری را با حالت چکشی انجام می دهد.

تخریب، کلید تغییر حالت را به داخل فشار دهید و بچرخانید تا نشانه آن مقابل علامت "T" قرار بگیرد و دکمه را رها کنید. در این حالت دستگاه عمل تخریب را انجام خواهد داد.



راست گرد / چپ گرد

◀ قبل از روشن کردن دستگاه باید حالت چرخش را روی یکی از دو حالت راست گرد و یا چپ گرد قرار دهید.

◀ برای تنظیم جهت چرخش متناسب با کاری که می خواهید انجام دهید از اهرم راست گرد / چپ گرد استفاده کنید. برای سوراخ کاری همواره باید از جهت راست گرد استفاده کنید.



▲ نکته!

تعیین حالت راست گرد و چپ گرد در هنگامی که شما قصد استفاده از دستگاه در حالت سوراخ کاری و سوراخ کاری چکشی را دارید لازم و مهم می باشد.

نکاتی درباره سوراخ کاری

▲ نکته!

- ◀ با استفاده از یک درفش نوک تیز در نقطه ای که قصد دارید سوراخ کاری انجام بدهید یک فرورفتگی ایجاد کنید، با این کار از سُر خوردن یا لغزیدن مته در هنگام کار جلوگیری خواهید کرد.
- ◀ در ابتدای شروع سوراخ کاری، نیروی وارد شده از طرف کاربر باید ثابت و یکنواخت باشد تا مته به خوبی عمل کند.
- ◀ برای تمیز کردن براده ها و خاک شدن مته آن را هر چند ثانیه یک بار از سوراخ خارج کنید.
- ◀ زمانی که سوراخ کاری به انتها و یا مته به طرف دیگر قطعه کار نزدیک شد نیروی وارده به دریل را کم کنید.
- ◀ برای جلوگیری از خم شدن یا شکستن مته، بعد از ایجاد سوراخ حتماً دریل را در حال چرخش خارج کنید و پس از خروج کامل مته از سوراخ دریل را خاموش کنید.

توصیه!

- ◀ همواره قبل از بررسی و تعمیرات دستگاه از خاموش بودن آن اطمینان حاصل کنید.
- ◀ همواره از تمیز بودن دریچه و منافذ هوای دستگاه اطمینان حاصل کنید.
- ◀ سفت بودن پیچ ها را همواره بررسی کنید.
- ◀ قبل از شروع به کار با دستگاه از سالم بودن کابل اطمینان حاصل کنید.

خدمات پس از فروش

- ◀ در حفظ و نگهداری کارت گارانتی و این دفترچه راهنما دقت لازم را به عمل بیاورید، زیرا کلیه خدمات پس از فروش تنها با ارائه کارت گارانتی مهر شده امکان پذیر می باشد.
- ◀ حتماً از فروشنده بخواهید که کارت گارانتی را مهر کرده و تاریخ بزند.
- ◀ توجه داشته باشید که در صورت بروز هرگونه اشکال در دستگاه، و برای استفاده از خدمات پس از فروش آن تنها به نمایندگی های **نووا سرویس** مراجعه کنید و از بردن دستگاه به مراکز غیر مجاز خودداری نمایید. این امر باعث ابطال گارانتی دستگاه خواهد شد.
- ◀ هیچ کدام از اجزای داخلی این ابزار احتیاج به تعمیرات اضافه یا دستکاری جهت بهینه نمودن عملکرد ندارند. بنابراین از هرگونه دستکاری یا ارائه به مراکز تعمیرات غیر مجاز اجتناب کنید.