

www.novatech-tools.com

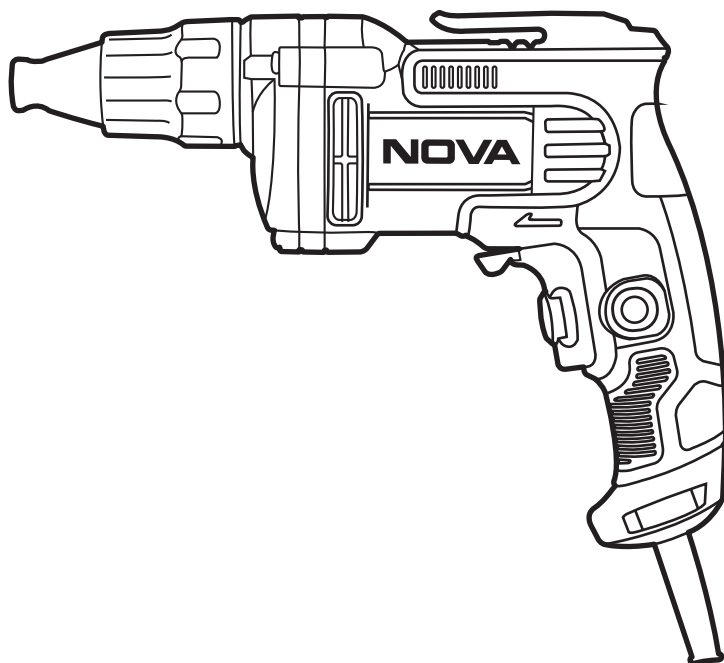
MODEL

2158

**NOVA**<sup>®</sup>  
PROFESSIONAL TOOLS

**DRYWALL  
SCREWDRIVER**  
**13N.m-450W**

دفترچه راهنمای استفاده از  
پیچ گوشتی برقی نووا



قبل از استفاده دفترچه راهنما را به دقت مطالعه کنید.

محصولی که خریداری کرده اید و در اختیار شما قرار دارد از خانواده پیچ گوشتی برقی های نووا می باشد که با ویژگی های منحصر به فرد و از بهترین و با کیفیت ترین قطعات تولید شده است.

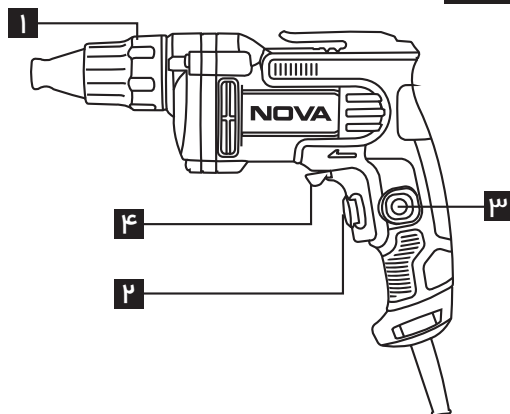
از دستگاه پیچ گوشتی برقی به منظور باز و بسته کردن پیچ روی سطوح چوب ، فلز ، سرامیک و پلاستیک استفاده می شود.

قبل از کار با دستگاه با مطالعه کامل این دفتراچه و رعایت تمامی نکات ایمنی مندرج در آن از کار با پیچ گوشتی برقی نووا لذت ببرید.

### جدول مشخصات فنی

۲۱۵۸	پارامتر / مدل
۲۲۰-۲۴۰ ولت	ولتاژ
۶۰/۵۰ هرتز	فرکانس
۴۵۰ وات	توان
۴۰۰۰-۰ دور در دقیقه	سرعت بدون بار
۶ میلی متر (۱/۴ اینچ)	پیچ خودکار
۵ میلی متر (۳/۱۶ اینچ)	پیچ دیوار خشک

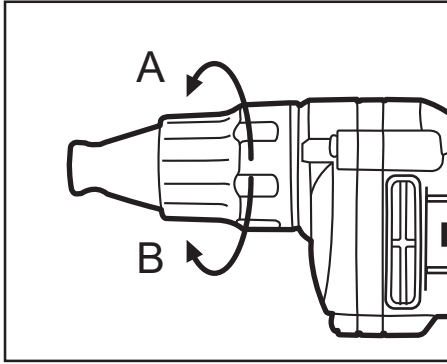
### لیست اجزا و قطعات دستگاه



- ۱ - سری رزوه دار
- ۲ - دیمر کلید
- ۳ - شاسی تغییر جهت
- ۴ - قفل کن کلید

## آشنایی با اجزا پیچ گوشتی برقی

## ۱- سری رزوه دار:

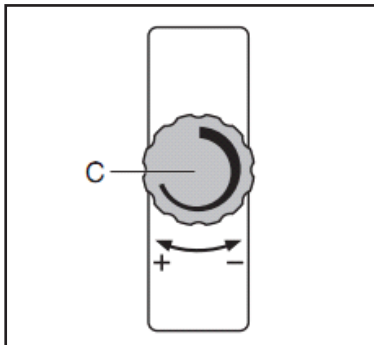


سری رزوه دار قابلیت تنظیم عمق را در اختیار شما قرار می دهد. برای کمتر کردن عمق سری را به سمت ۱ بچرخانید و برای بیشتر کردن عمق به سمت ۲ بچرخانید.

بعد از رسیدن به خط محدودیت (منطقه فرورفته روی قسمت پایین سری رزوه دار)، تنظیم را متوقف کنید. هنگامی که سری رزوه دار از خط محدودیت بیشتر شود، ممکن است از دستگاه بیفتد و به راحتی قابل نصب مجدد است.

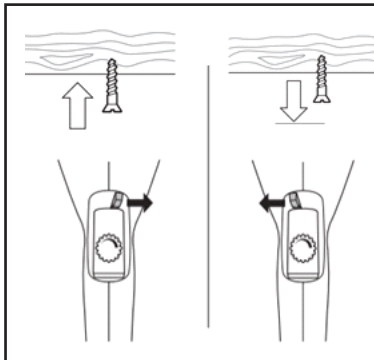
◀ از بیت هایی با بدنه تخریب شده استفاده نکنید

## ۲- دیمر کلید:



دیمر کلید قابلیت کاهش و یا افزایش سرعت عملیات چرخش سری پیچ گوشتی را دارد. با چرخش شاسی به سمت مثبت سرعت افزایش یافته و با چرخش به سمت منفی سرعت چرخش کاهش میابد. توجه داشته باشید برای بالا بردن عمر مفید ابزار از تغییر سرعت چرخش هنگامی ابزار در حال عملیات است پرهیز کنید.

## ۳- شاسی تغییر جهت:



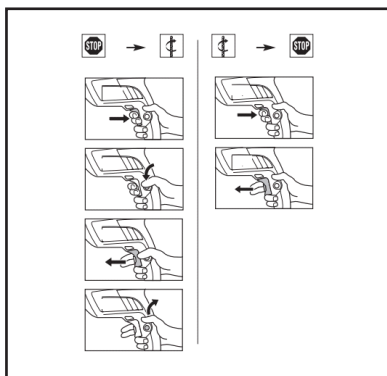
با استفاده از این شاسی می توانید جهت چرخش سری پیچ گوشتی را معین کنید.

برای این کار با توجه به تصویر زیر اقدام به حرکت چپ یا راست شاسی تغییر جهت کنید و جهت چرخش را به درستی انتخاب نمایید.

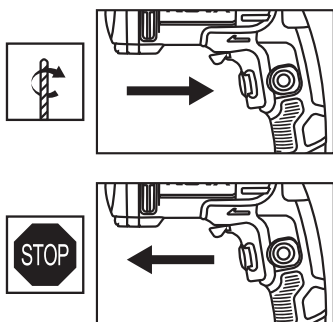
توجه داشته باشید به هیچ عنوان هنگامی ابزار در حال چرخش است جهت را معکوس نکنید چراکه باعث فشار بیش از حد به آرمیچر و دنده ابزار می شود.

۴ - قفل کن کلید:

با استفاده از این شاسی می توانید کلید را در حالت کار دایم قرار داده و آزاد کردن انگشتان روی کلید تسلط بیشتر روی ابزار و عملیات داشته باشید.



همچنین می توانید با فشار دادن شاسی کلید به داخل، چرخش موقت سری پیچ گوشتی را داشته باشید. برای اتمام عملیات کافیست انگشتان خود را از روی کلید بردارید تا شاسی به خارج آزاد شود. برای سهولت در استفاده از کلید و ابزار کلید دستگاه به صورت گازی عمل می کند بدین صورت که با آرام فشردن شاسی کلید به داخل سرعت چرخش از کم به زیاد افزایش می یابد.



## نحوه استفاده

- ◀ ابزار برقی را به صورت محکم نگه دارید. هنگام فشردن و باز کردن پیچ، برای واکنش‌های گشتاور وارده به دست‌ها و بدن آماده باشید.
- ◀ قطعه کار را به صورت ایمن بگیرید. قطعه کاری که با استفاده از دستگاه‌های نگهدارنده نگه داشته می‌شود ایمن‌تر نگه داشته می‌شود تا آن را با دست نگه دارید.
- ◀ همیشه منتظر بمانید تا ابزار برقی کاملاً متوقف شود، پیش از قرار دادن آن سری پیچ گوشتی ممکن است به دلیل فشردگی بر روی قطعه کار گیر کند و باعث از دست دادن کنترل ابزار برقی شود.

## ⚠ توجه!

- ◀ به مقادیر مشخص شده ولتاژ روی بدنه دستگاه دقت کنید و با توجه به آن منبع ولتاژ برق مناسب را انتخاب کنید.
- ◀ قبل از هر بار استفاده تمام اجزا و قطعات دستگاه (کابل، بدنه و...) را بررسی کنید تا دچار آسیب دیدگی نشده باشند.

## ⚠ نکته!

- ◀ اطمینان حاصل کنید که تمامی منافذ مربوط به چرخش هوای دستگاه کاملاً باز و تمیز باشند، در صورت لزوم آنها را بایک مسواک نرم تمیز کنید و از پوشاندن آنها جداً خودداری کنید.